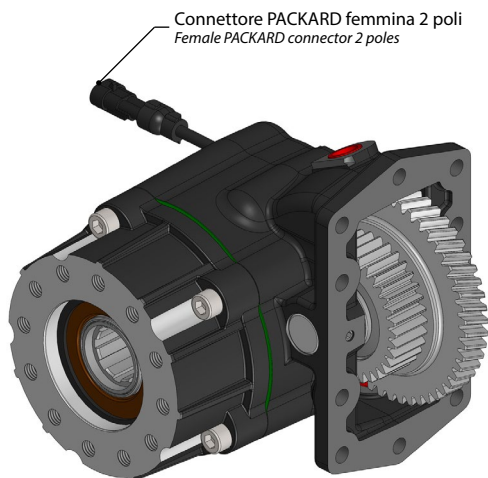


Dati tecnici / Technical data



- Tipo cambio / Gearbox Allison
- Versione / Version 17
- Lato montaggio / Mounting side Vedi pagina 7 / See page 7
- Uscita / Output Posteriore / Rear
- Rotazione / Rotation Antiorario / Ccw
- Peso / Weight 24,5 Kg

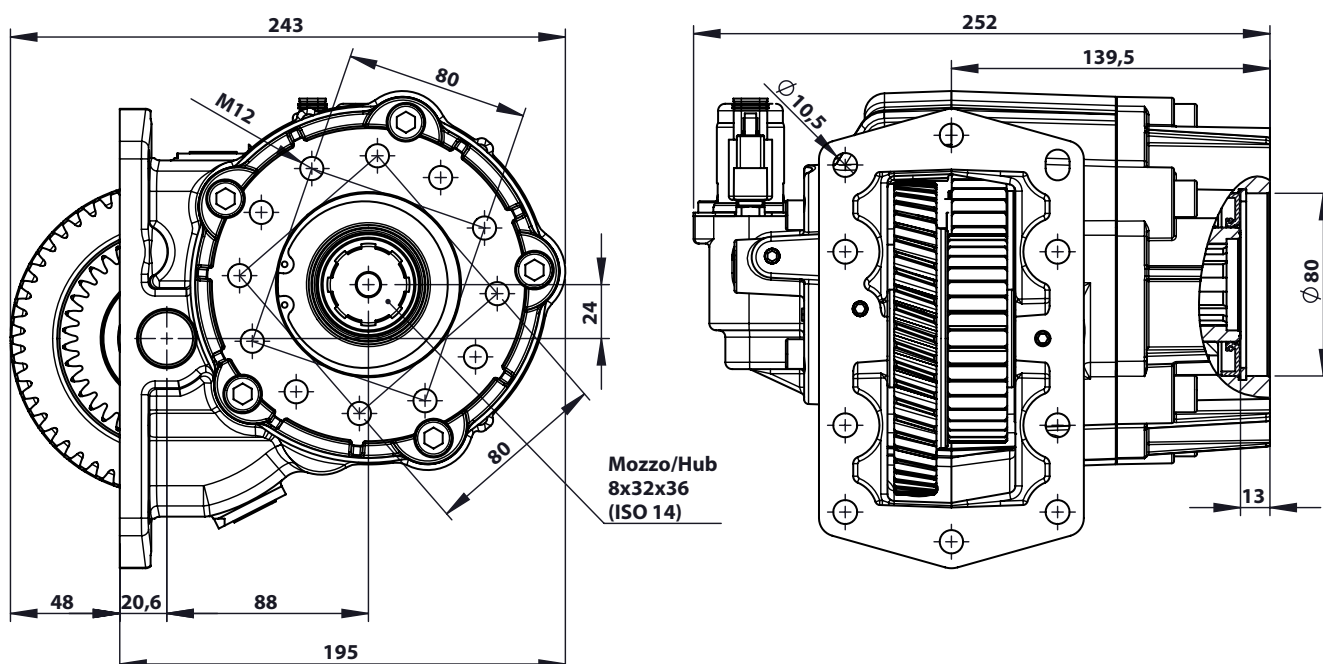
* Cross reference table

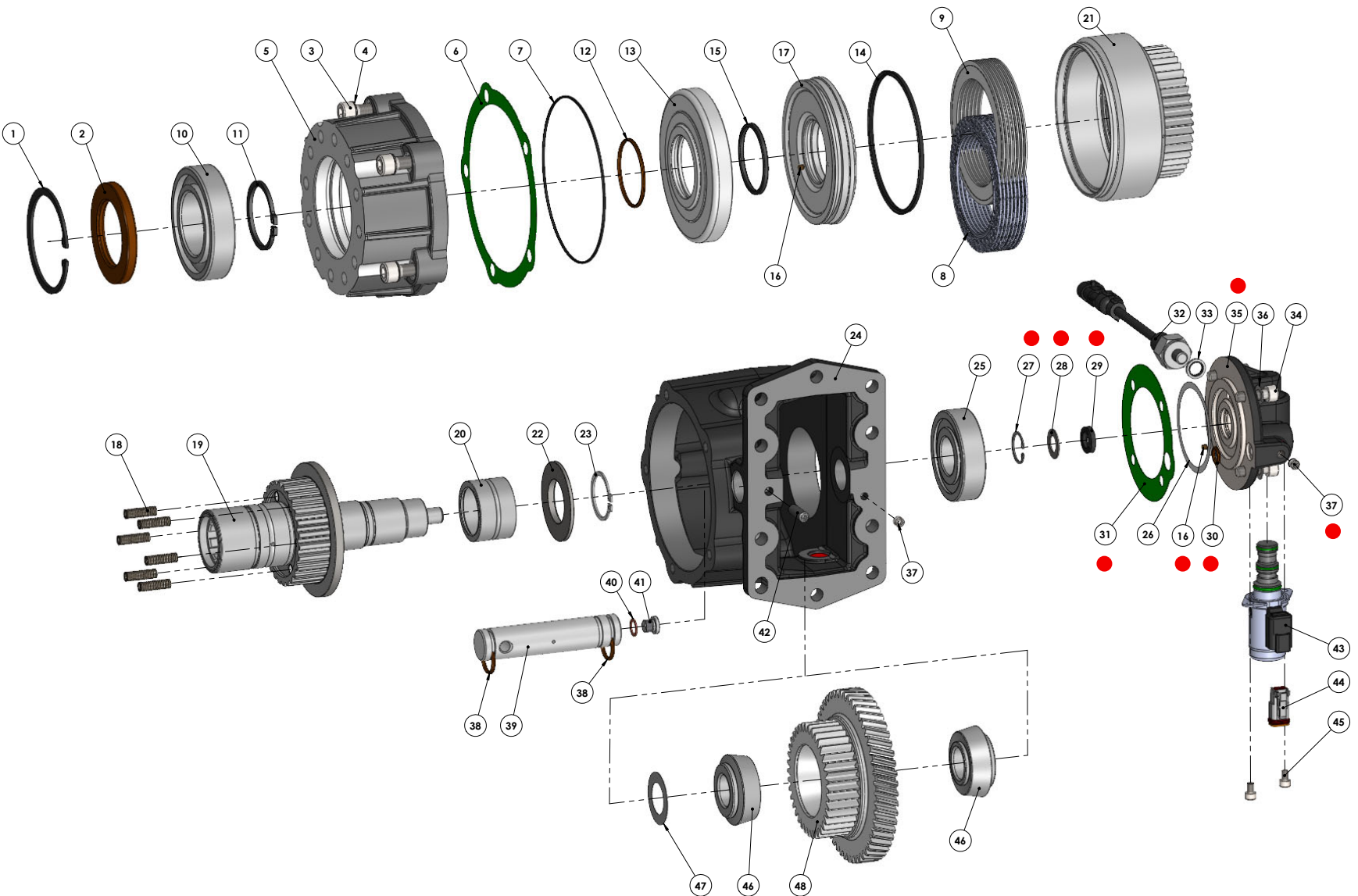
Teeth in PTO Driver	Transmission series
68 T	3000-3200-3500-3700 Series side/side PTO provision
83 T	3000-3200-3500-3700 Series side/top PTO provision
97 T	4000-4400-4500-4700-4800 Series side/top PTO provision

Codice OMFB Code OMFB	Coppia massima Nominal Torque (Nm)	Output speed (rpm) *		
		68 T **	83 T	97 T
05612512179	12V	500	1178	1438
05612524175	24V			
05612612178	12V	450	1014	1238
05612624174	24V			
05612912175	12V	450	1436	1753
05612924171	24V			

** Ratio code description

Ingombro / Dimensions



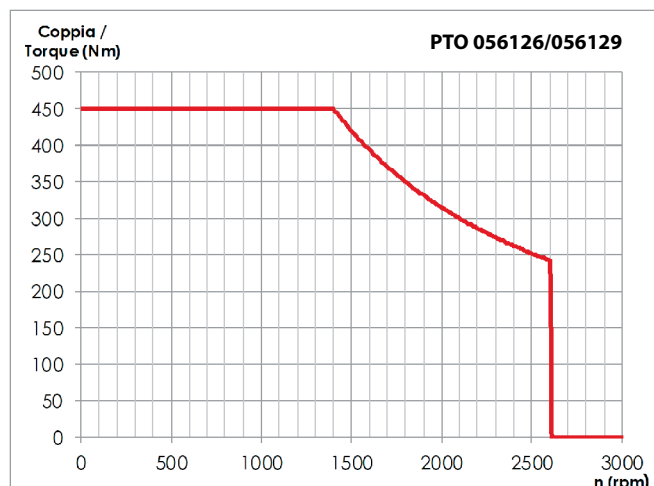
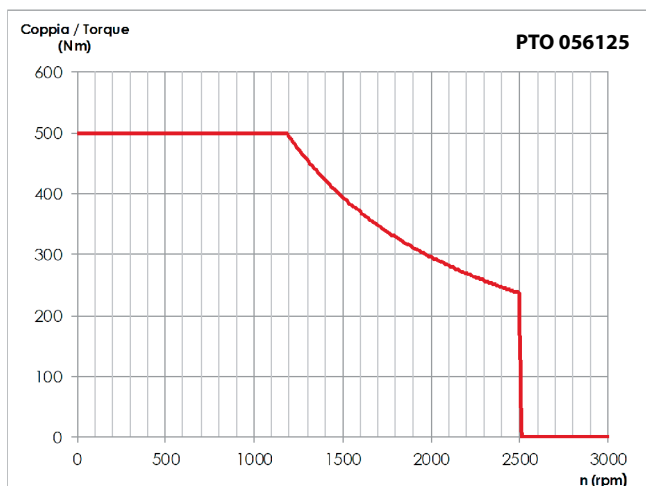


Kit ricambi / Spares kit

- 15406000904 (Kit guarnizioni/Seal kit)
- 10399010057 (Kit dischi / Clutch plates kit)
- 15406000119 (Kit dischi e guarnizioni / Clutch plates and seal kit)
- 11491580122 (Kit pressostato/Pressure switch kit)

N°				Codice Code	Descrizione Description		Q.
	056125	056126	056129				
1	.	.	.	50100100720	Anello seeger interno	Retaining ring	1
2	.	.	.	50601050809	Guarnizione paraolio	Oil seal	1
3	.	.	.	50200400574	Vite TCE M10	Socket head capscrew	5
4	.	.	.	50102000101	Rosetta elastica convessa	Washer	5
5	.	.	.	52800400383	Flangia uscita	Output flange	1
6	.	.	.	50700100791	Guarnizione	Gasket	1
7	.	.	.	50600100551	Guarnizione O-R 049	O-Ring 049	1
8	.	.	.	54800517103	Disco di attrito	Clutch plate (friction)	8
9	.	.	.	54801000105	Controdisco	Clutch plate (steel)	7
10	.	.	.	51000100409	Cuscinetto a sfere	Ball bearing	1
11	.	.	.	50100001506	Anello seeger forzato	Retaining ring	1
12	.	.	.	50600603200	Guarnizione OR	O-Ring	1
13	.	.	.	53700100083	Cilindri in acciaio	Clutch backup cylinder	1
14	.	.	.	50600001588	Guarnizione a V	Block vee ring	1
15	.	.	.	50600604200	Guarnizione OR	O-Ring	1
● 16	.	.	.	50400000690	Grano M4x4 UNI 5923 forato	Screw	2
17	.	.	.	53200300321	Pistone di innesto	Piston	1
18	.	.	.	51200501375	Molla disinnesto	Return spring	6
19	.	.	.	52500000454	Albero uscita	Output shaft	1
20	.	.	.	51000538483	Cuscinetto a rullini	Needle roller bearing	1
21	.	.	.	52501400476	Ingranaggio	Input gear	1
	.	.	.	52501400412			
	.	.	.	52501400430			
22	.	.	.	52900400514	Rondella rasamento	Thrust washer	1
	.	.	.	52900400836			
23	.	.	.	50100200336	Anello seeger	Retaining ring	1
24	.	.	.	51501000140	Corpo PTO	Housing	1
25	.	.	.	51000100221	Cuscinetto	Bearing	1
	.	.	.	51000400148			
26	.	.	.	529007xxxxx	Rondella rasamento	Shim ring	1
● 27	.	.	.	50100100211	Anello seeger	Retainig ring	1
● 28	.	.	.	53000100229	Distanziale	Spacer	1
● 29	.	.	.	50600600029	Guarnizione speciale	High pressure oil seel	1
● 30	.	.	.	50600600350	Guarnizione O-R	O-Ring	1
● 31	.	.	.	50700100782	Guarnizione	Gasket	1
32	.	.	.	31200100445	Pressostato	Pressure switch	1
33	.	.	.	11600910021	Rondella rame	Washer	1
34	.	.	.	50200300566	Vite M8 L=25	Hex capscrews	4
● 35	.	.	.	52800400552	Flangia	Valve cap	1
36	.	.	.	50101800089	Rosetta elastica	Washer	4
● 37	.	.	.	50401000018	Grano conico 1/8"	Conical screw	2
38	.	.	.	50600600181	Guarnizione O-R	O-Ring	2
39	.	.	.	52600300155	Perno	Idler pin	1
40	.	.	.	11600901068	Rondella rame	Washer	1
41	.	.	.	11500600108	Tappo acciaio G 1/8"	Plug	1
42	.	.	.	50400300124	Grano M8	Straight threaded plug	1
43	.	.	.	14990600162	Elettrovalvola a cartuccia 12V	Solenoid valve 12V	1
	.	.	.	14990600171	Elettrovalvola a cartuccia 24V	Solenoid valve 24V	1
44	.	.	.	13104500045	Connettore DEUTSCH	DEUTSCH plug	1
45	.	.	.	50200100308	Vite M5 L=8	Hex capscrew	2
46	.	.	.	51000200122	Cuscinetto rulli conici 25x62x25.5	Tapered bearing 25x62x25.5	2
47	.	.	.	529007xxxxx	Rondella rasamento	Shim ring	1
48	.	.	.	52501400501	Ingranaggio SIP	Input gear	1
	.	.	.	52501400403			
	.	.	.	52501400421			

● Codice 50003200092: Kit flangia completo preassemblato da ordinare come ricambio comprendente i particolari evidenziati con bollino rosso.
Code 50003200092: Preassembled flange kit to be ordered as spare part which includes red ball highlighted items.



I dati riportati fanno riferimento al cambio Allison serie "MD 3000".

Per i dati di tutti gli altri cambi sui quali è possibile montare la PTO, fare riferimento all'indice.

These datas refer to the Allison "MD 3000" series gearbox.

For the data of all the other gearboxes on which the PTO can be mounted, please refer to the index.

Kit di montaggio Mounting kit

- 15400056320
12 Point Helix US
[Foglio di catalogo / Data sheet](#)

Kit lubrificazione Lube kit

- 09401100090
montaggio laterale/mounting on side
- 09401100107
montaggio superiore/mounting on top
[Foglio di catalogo / Data sheet](#)

Kit elettrico Electric kit

- 30110600102
Kit elettrico/Electric kit 12V
- 30110600111
Kit elettrico/Electric kit 24V
[Foglio di catalogo / Data sheet](#)

Kit flangia Flange kit

- 11400001043 - SPICER 1120
- 11400001105 - SPICER 1300
- 11400001516 - SPICER 1410
- 11400001427 - DIN 00
- 11400001294 - SPICER DIN 10
- 11400001310 - DIN 120
[Foglio di catalogo / Data sheet](#)

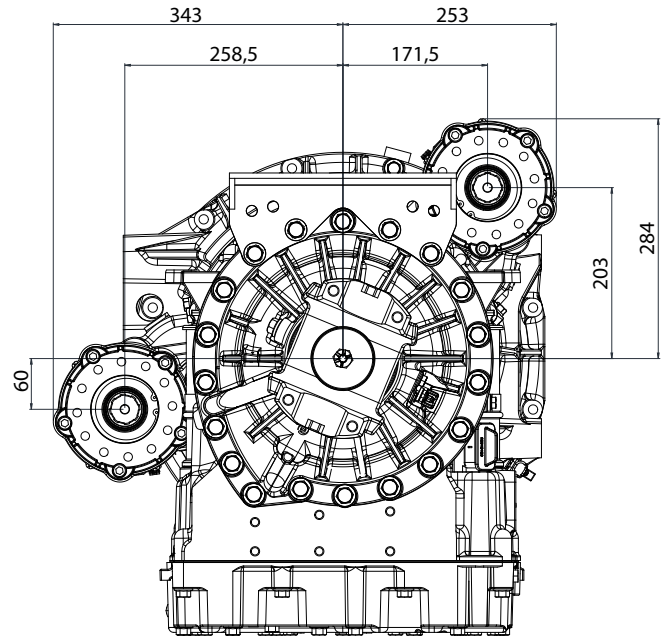
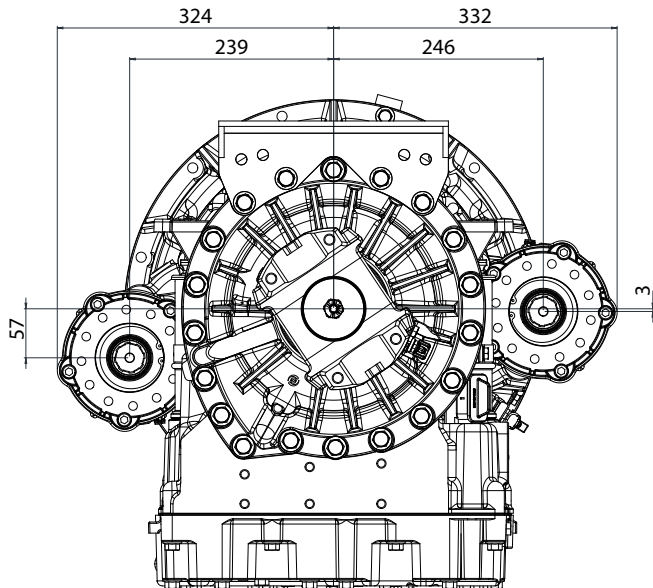
Adattatori pompa Pump adaptor

- 11400000071 Applicazione PTO ISO supportata / Pompa 3 fori 21x25
Adaptor ISO 4-hole PTO / UNI 3-hole Pump
- 11400000786 Applicazione PTO ISO supportata / Pompa 3 fori 13DIN
Adaptor ISO 4-hole PTO / DIN13 3-hole Pump
- 11400011701 Applicazione PTO ISO / Pompa SAE B
Adaptor ISO 4 BOLT PTO / SAE B Pump
- 11400011756 Applicazione PTO ISO / Pompa SAE BB
Adaptor ISO 4 BOLT PTO / SAE BB Pump
- 11400011827 Applicazione PTO ISO / Pompa SAE C
Adaptor ISO 4 BOLT PTO / SAE C Pump
- 11400011836 Applicazione PTO ISO / Pompa EST STANDARD
Adaptor ISO PTO/EST STANDARD Pump
[Foglio di catalogo / Data sheet](#)

Posizione uscite / Output position

• 68 T - 3000-3200-3500-3700 Series side/side PTO provision

• 83 T - 3000-3200-3500-3700 Series side/top PTO provision



• 97 T - 4000-4400-4500-4700-4800 Series side/top PTO provision

